

**STR TL**  
*Catalogo/Catalogue*

# Tecom

## IMPLANTOLOGY

### PRODUTTORI DI SISTEMI IMPLANTARI COMPATIBILI

Disponiamo di oltre duemila prodotti compatibili con i più rinomati marchi di implantologia, offrendo componenti protesici e di laboratorio, strumenti e sistemi implantari completi.

### COMPATIBLE IMPLANT SYSTEMS MANUFACTURER

We have over two thousand products compatible with the most renowned implantology brands, offering prosthetic and laboratory components, instruments and complete implant systems.

|                                     |                    |   |
|-------------------------------------|--------------------|---|
| <b>CC SYSTEM</b>                    | Compatibile<br>con | Sistema implantare NobelActive® prodotto da Nobel Biocare™<br>Sistema implantare NobelParallel™ Conical Connection prodotto da Nobel Biocare™<br>Sistema implantare NobelReplace® Conical Connection prodotto da Nobel Biocare™ |
| <b>BRANE</b>                        | Compatibile<br>con | Sistema implantare Brånemark System® e NobelSpeedy® Groovy prodotto da Nobel Biocare™   |
| <b>BRANE-Z<br/>VITI ZIGOMATICHE</b> | Compatibile<br>con | Brånemark System Zygoma™ Machined prodotto da Nobel Biocare™  |
| <b>FRIA</b>                         | Compatibile<br>con | Sistema implantare Xive® S prodotto da Dentsply Syrona®   |
| <b>MINI-IMPIANTO</b>                | Ispirato a         | mini impianti monofasici prodotti da Intra-Lock®  |
| <b>PT</b>                           | Compatibile<br>con | Sistema implantare Pitt-Easy® prodotto da Sybron Implant Solutions (ora distribuito come SyEasy da Simpla®)   |
| <b>REP</b>                          | Compatibile<br>con | Sistemi implantari NobelReplace® Straight e Tapered e con Replace Select™ Tapered prodotti da Nobel Biocare™  |
| <b>SCREW</b>                        | Compatibile<br>con | Sistema implantare Screw-Vent® prodotto da Zimmer®  |
| <b>STR</b>                          | Compatibile<br>con | Sistema implantare Straumann® Tissue Level prodotto da Straumann®   |
| <b>STR BL</b>                       | Compatibile<br>con | Sistema implantare Straumann® Bone Level prodotto da Straumann®   |

I marchi e i produttori sopracitati sono menzionati al solo fine di fornire informazioni in merito alla compatibilità dei prodotti Tecom Implantology® con gli originali di riferimento. Non vi è alcuna relazione imprenditoriale e/o commerciale fra Titanmed Srl e i produttori sopracitati.

Titanmed Srl è proprietaria esclusivamente del marchio Tecom Implantology® e non ha alcun diritto sugli altri marchi menzionati.

The aforementioned brands and manufacturers are mentioned for the sole purpose of providing information about the compatibility of Tecom Implantology® products with the reference original products. There is no entrepreneurial and/or commercial relationship between Titanmed Srl and the aforementioned manufacturers. Titanmed Srl owns exclusively the Tecom Implantology® trademark and has no rights to the other mentioned brands.

# INDICE

## INDEX

---

|   |         |
|---|---------|
| Caratteristiche del sistema implantare STR TL<br>STR TL implant system features   | pag. 4  |
| Preparazione sito impantare e posizionamento impianto<br>Implant site preparation and implant positioning                             | pag. 7  |
| - Impianti<br>- Implants  |         |
| Presenza d'impronta<br>Impression taking  | pag. 10 |
| - Componenti da laboratorio<br>- Lab components   |         |
| Protesizzazione<br>Prosthetic workflow  | pag. 12 |
| - Parti protesiche<br>- Prosthetic parts  |         |
| MUA (multi unit abutment) per overdenture<br>MUA (multi unit abutment) for overdenture  | pag. 16 |
| - MUA<br>- MUA<br>- Componenti da laboratorio per MUA<br>- MUA Lab components<br>- Parti protesiche per MUA<br>- MUA Prosthetic parts |         |
| Strumentario<br>Tools   | pag. 22 |

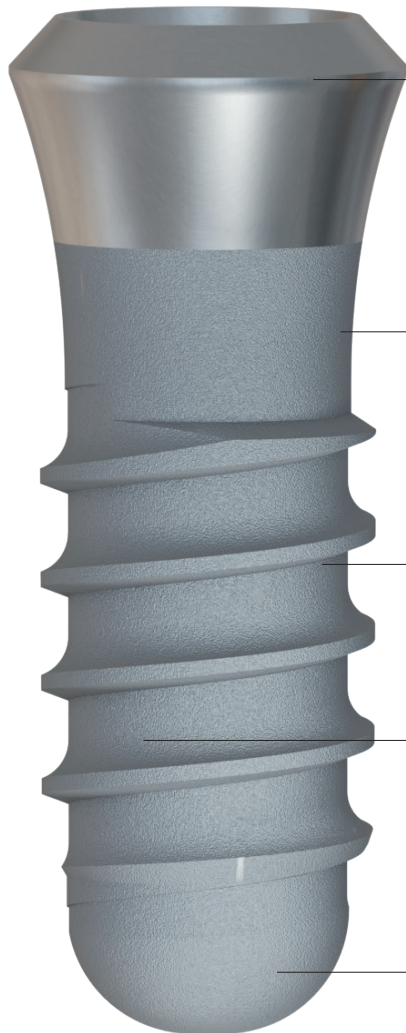
---

## CARATTERISTICHE DEL SISTEMA IMPLANTARE STR TL

### STR TL IMPLANT SYSTEM FEATURES

#### IMPIANTO PLUS

#### IMPLANT PLUS



Connessione ottagonale interna 3.4 mm  
Colletto svasato macchinato 2,4 mm per favorire la guarigione dei tessuti molli  
Octagonal internal connection 3.4 mm  
Machined flared collar 2.4 mm to promote soft tissue healing

Corpo cilindrico con filetto a un principio  
Cylindrical body shape with single principle threads

Trattamento di superficie SL Titanmed  
SL Titanmed surface treatment

Il passo del filetto è di 1mm per gli impianti Ø 3,3mm e di 1,25mm per tutti gli altri diametri  
The thread pitch is 1mm for Ø 3.3mm implants and 1.25mm for all other diameters

Forma dell'apice: a cupola  
Apex shape: dome

#### IMPIANTO PLUS

Sezione del collo di 2,4 mm per le classiche procedure del one-stage, in cui l'implanto viene posizionato a livello dei tessuti molli (sommerso fino al margine della superficie trattata SL Titanmed) e non viene coperto dai tessuti molli durante la fase di fase di guarigione. Gli impianti Plus sono disponibili con Regular Neck (RN).

Gli impianti Plus e Tapered montano la stessa protesi.

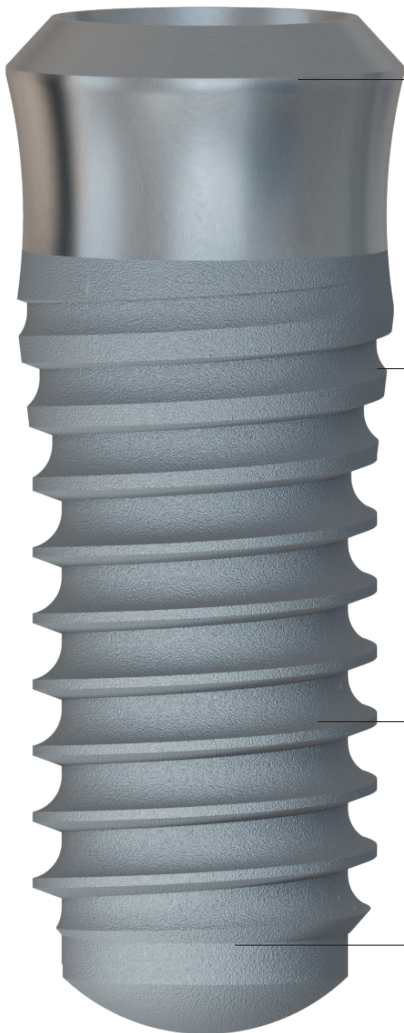
#### IMPLANT PLUS

Neck section of 2.4 mm for classic single stage procedures, where the implant is placed at soft tissue level and not covered with soft tissue (submerged up to the edge of the SL Titanmed treated surface) during the healing phase.

Plus Implants are available with a Regular Neck (RN).

Plus and Tapered implants fit the same prosthesis range.

## IMPIANTO TAPERED IMPLANT TAPERED



Connessione ottagonale interna 3.4 mm  
Colletto svasato macchinato 2,4 mm per favorire la guarigione dei tessuti molli  
Octagonal internal connection 3.4 mm  
Machined flared collar 2.4 mm to promote soft tissue healing

Morfologia del corpo conica  
Tapered body shape

Trattamento di superficie SL Titanmed  
SL Titanmed surface treatment

Forma dell'apice: a cupola  
Apex shape: dome

### IMPIANTO TAPERED

Design anatomico speciale, per inserimento immediato oppure a seguito di un'estrazione o la perdita dei denti naturali.

Grazie alla sezione liscia del collo di 2.4 mm, la guarigione può avvenire per via trans- o sottogengivale.

Gli impianti Tapered sono disponibili con Regular Neck (RN) e con Wide Neck (WN)

Gli impianti Plus e Tapered montano la stessa protesi.

### IMPLANT TAPERED

Special anatomical design, for immediate or early implantation following extraction or loss of natural teeth.

With the smooth neck section of 2.4 mm, healing can occur trans- or subgingivally.

Tapered Implants are available with a Regular Neck (RN) and Wide Neck (WN) prosthetic platform.

Plus and Tapered implants fit the same prosthesis range.

## TRATTAMENTO SL SL SURFACE TREATMENT

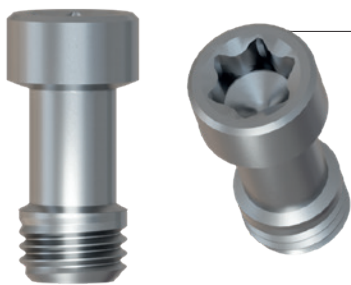
Il trattamento SL Titanmed è tecnicamente comparabile ai migliori SLA™ maggiormente documentati in letteratura. Viene realizzato con una tecnica di sabbiatura con una tecnologia che permette la massima costanza di trattamento. A questa segue la mordenzatura con soluzioni acide. La sabbiatura genera sulla superficie dell'impianto una macrorugosità, a cui si sovrappone una micro-rugosità ottenuta tramite il processo di mordenzatura acida. La topografia superficiale che ne deriva genera la struttura idonea all'ancoraggio delle cellule osteoblaste e favorisce un'ottima integrazione dell'impianto con il tessuto osseo.

The Titanmed SL treatment is comparable with the best SLA™ treatments, documented in scientific journals. It is realized using sand-blasting technique with a technology which allows the maximum consistency of treatment. After this, the surface is etched with acid solutions. The sand-blasting step creates a macro roughness on the surface of the implant, then a micro roughness is formed on top of these with the acid etching process. The resulting texture of the surface generates a structure that is suitable for anchoring osteoblast cells, favouring the optimal integration of the implant with the bone tissue.

## MATERIALE MATERIAL

Il titanio Grado 4 per uso medico di primissima qualità, proveniente esclusivamente dagli U.S.A. viene utilizzato per la realizzazione degli impianti. Per tutti gli altri componenti viene utilizzato il titanio medico Grado 5. Premium grade 4 titanium for medical applications, sourced exclusively from the U.S.A. is used for implants manufacture. Grade 5 medical grade titanium is used for all other components.

## VITE DI CONNESSIONE CONNECTING SCREW



Titanmed le produce con l'impronta tipo M 2 - STELLA (TORX)

Titanmed produces them with the M 2 - STAR (TORX) type impression

Le viti di connessione delle parti protesiche nonostante abbiano stesso filetto e impronta possono essere, a seconda del diametro dell'impianto, differenti per lunghezza totale, altezza testa, inclinazione sottotesta, ecc.

The connecting screws of the prosthetic parts have the same thread and the same imprint may be different, depending on the diameter of the implant, in terms of overall length, head height, inclination under the head, etc.

## NOTE SUL SERRAGGIO RACCOMANDATO RECOMMENDED TORQUE NOTE

|   |                 |
|---|-----------------|
| IMPIANTO<br>IMPLANT                                 | <b>35 Ncm</b>   |
| VITE TAPPO<br>COVER SCREW                           | <b>15 Ncm</b>   |
| COMPONENTI DA LABORATORIO<br>LAB COMPONENTS         | <b>5-10 Ncm</b> |
| PARTI PROTESICHE<br>PROSTHETIC PARTS                | <b>35 Ncm</b>   |
| MUA<br>MUA  | <b>30 Ncm</b>   |
| MUA COMPONENTI DA LABORATORIO<br>MUA LAB COMPONENTS | <b>5-10 Ncm</b> |
| MUA PARTI PROTESICHE<br>MUA PROSTHETIC PARTS        | <b>15 Ncm</b>   |

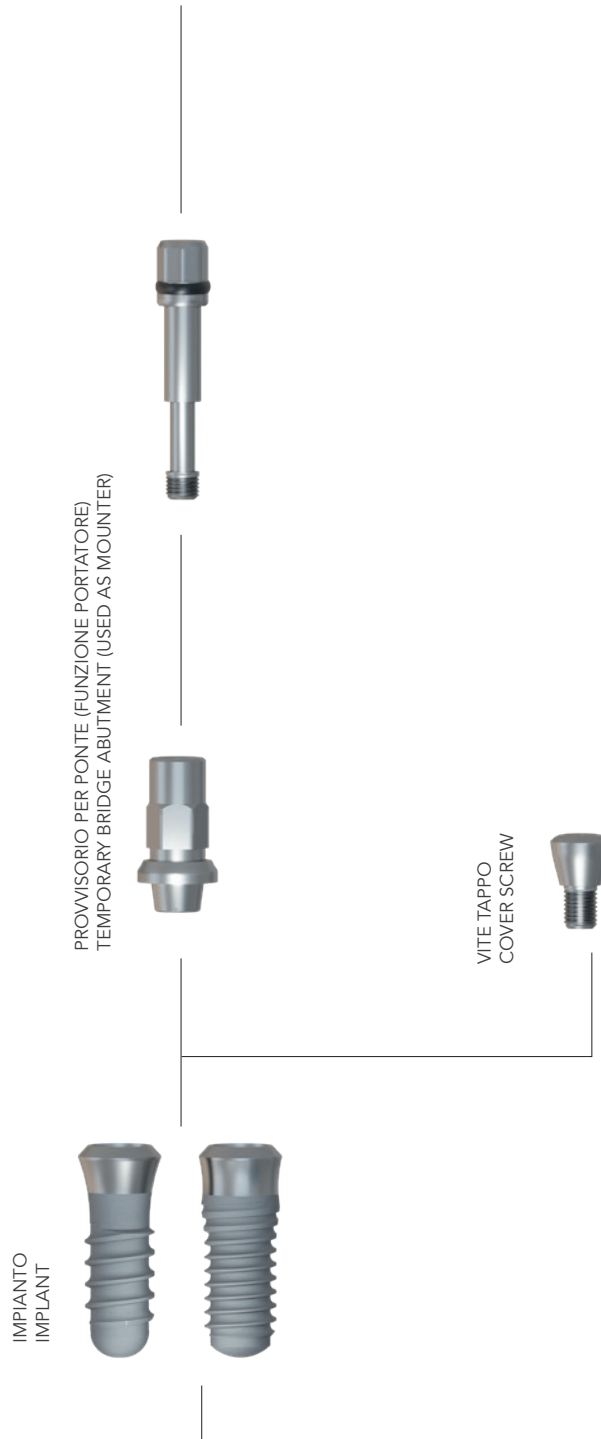


# PREPARAZIONE SITO IMPANTARE E POSIZIONAMENTO IMPIANTO

## IMPLANT SITE PREPARATION AND IMPLANT POSITIONING

I prodotti della linea STR Tecom Implantology® devono essere installati servendosi dello strumentario originale della linea Tissue Level prodotta da Straumann®

STR Tecom Implantology® products should be installed using the original tools of Tissue Level line produced by Straumann®



I prodotti della linea STR Tecom Implantology® devono essere installati servendosi dello strumentario originale della linea Tissue Level prodotta da Straumann®

STR Tecom Implantology® products should be installed using the original tools of Tissue Level line produced by Straumann®

Gli impianti vengono venduti inclusi di montatore, vite di connessione tra driver e montatore e un'ulteriore vite di connessione per l'utilizzo successivo del montatore come moncone temporaneo per ponti.

# 01 IMPIANTI STR PLUS

## STR PLUS IMPLANTS

IMPIANTO PLUS Ø3.3 RN  
IMPLANT PLUS Ø3.3 RN

Fornito con portatore.  
Supplied with mounter.  
Vite tappo inclusa.  
Cover screw included.

H8



STMIMP015

H10



STMIMP007

H12



STMIMP008

IMPIANTO PLUS Ø4.1 RN  
IMPLANT PLUS Ø4.1 RN

Fornito con portatore.  
Supplied with mounter.  
Vite tappo inclusa.  
Cover screw included.

H8



STMIMP011

H10



STMIMP009

H12



STMIMP010

IMPIANTO PLUS Ø4.8 RN  
IMPLANT PLUS Ø4.8 RN

Fornito con portatore.  
Supplied with mounter.  
Vite tappo inclusa.  
Cover screw included.

H8



STMIMP012

H10



STMIMP013

H12



STMIMP014



# 01 IMPIANTI STR TAPERED

## STR TAPERED IMPLANTS

IMPIANTO TAPERED Ø4.1 RN  
IMPLANT TAPERED Ø4.1 RN

Fornito con portatore.  
Supplied with mounter.  
Vite tappo inclusa.  
Cover screw included.

H8



STMIMP001

H10



STMIMP002

H12



STMIMP003

IMPIANTO TAPERED Ø4.8 WN  
IMPLANT TAPERED Ø4.8 WN

Fornito con portatore.  
Supplied with mounter.  
Vite tappo inclusa.  
Cover screw included.

H8



STMIMP004

H10



STMIMP005

H12



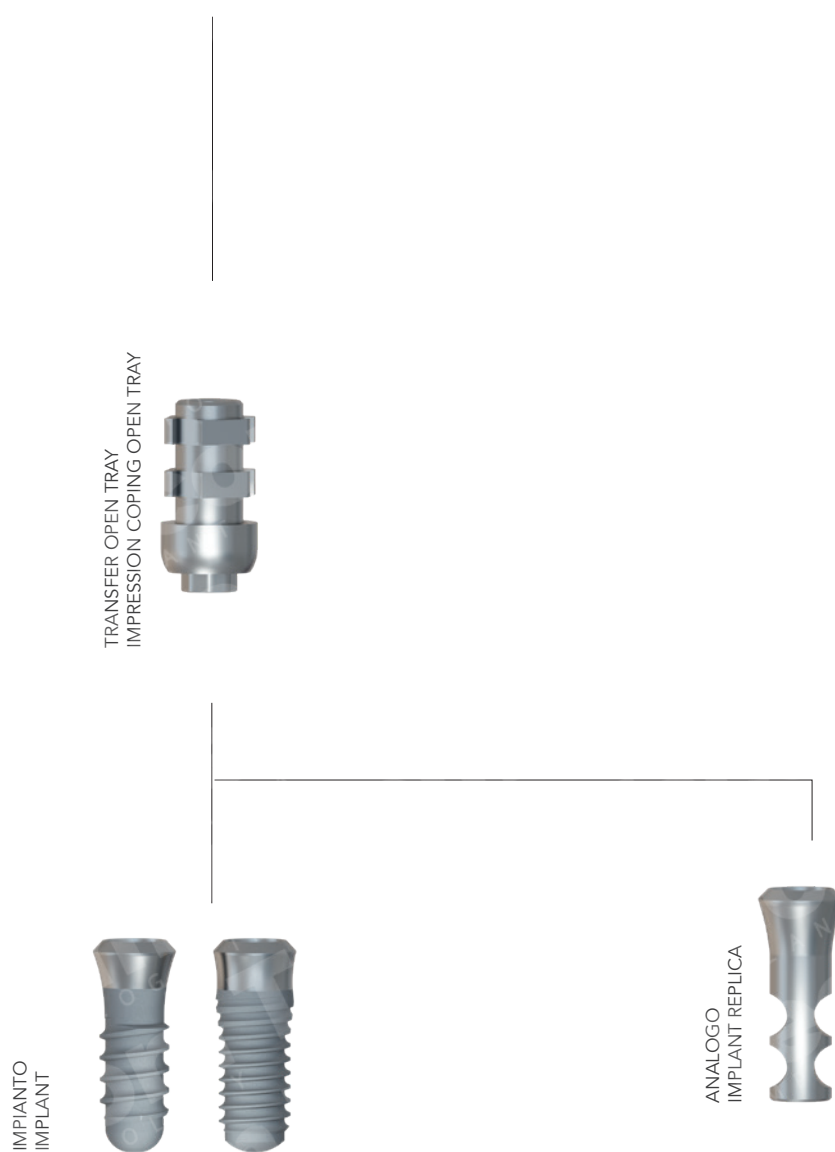
STMIMP006

STR

## PRESA D'IMPRONTA IMPRESSION TAKING

I prodotti della linea STR Tecom Implantology® devono essere installati servendosi dello strumentario originale della linea Tissue Level prodotta da Straumann®

STR Tecom Implantology® products should be installed using the original tools of Tissue Level line produced by Straumann®



## 02 COMPONENTI DA LABORATORIO LAB COMPONENTS

TRANSFER OPEN TRAY  
IMPRESSION COPING OPEN TRAY



|   |        |           |
|---|--------|-----------|
|   | 3,3 RN | STMPPR012 |
| ∅ | 4,1 RN | STMPPR012 |
|   | 4,8 RN | STMPPR012 |

Componente anodizzato secondo codice colore: rosso  
Anodized component according to color code: red  
Vite di connessione inclusa  
Connecting screw included



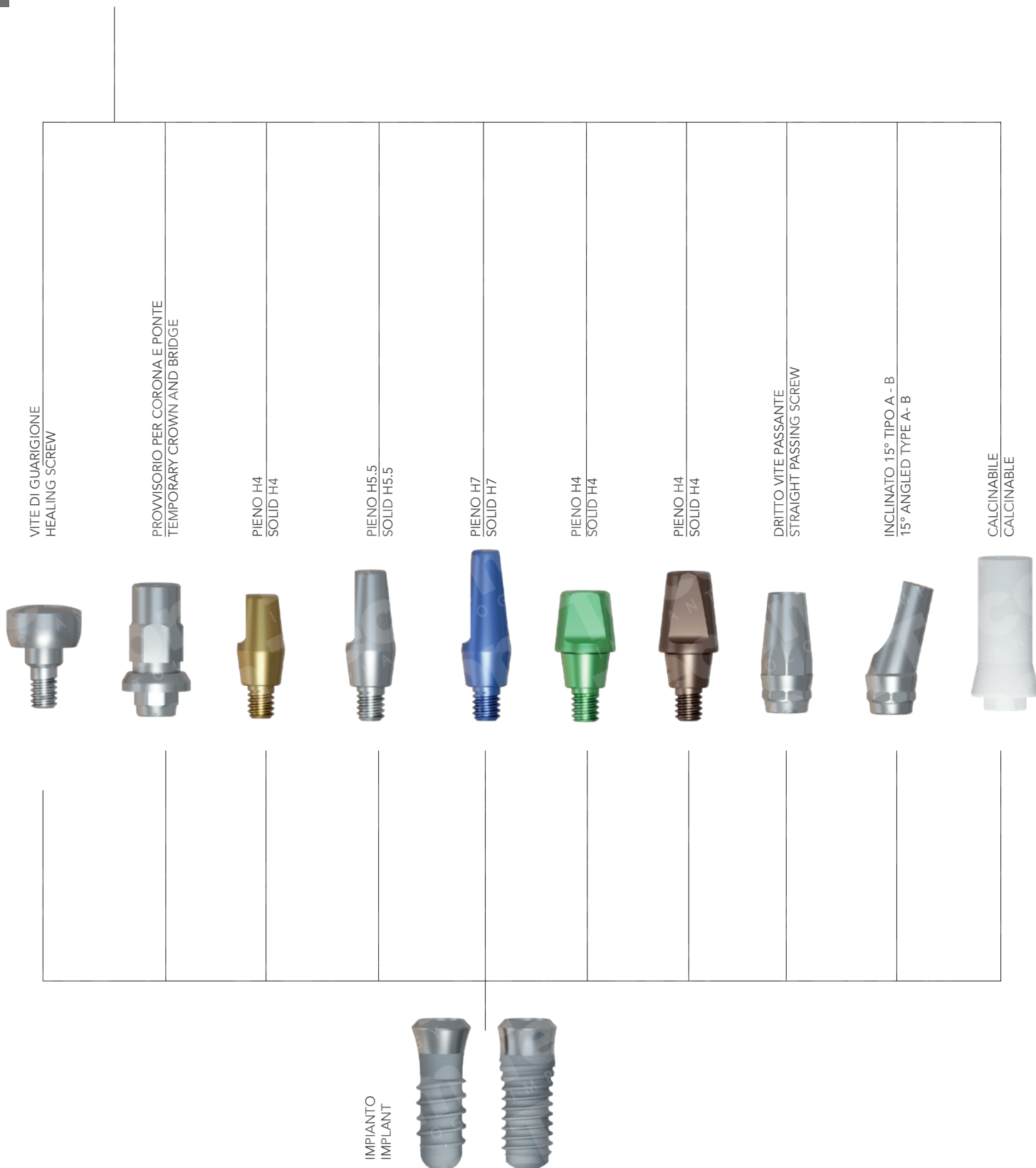
ANALOGO  
IMPLANT REPLICATION

|   |        |           |
|---|--------|-----------|
|   | 3,3 RN | STMPPR014 |
| ∅ | 4,1 RN | STMPPR014 |
|   | 4,8 RN | STMPPR014 |

# PROTESIZZAZIONE PROSTHETIC WORKFLOW

I prodotti della linea STR Tecom Implantology® devono essere installati servendosi dello strumentario originale della linea Tissue Level prodotta da Straumann®

STR Tecom Implantology® products should be installed using the original tools of Tissue Level line produced by Straumann®



## 03 PARTI PROTESICHE PROSTHETIC PARTS

### CAPPETTA DI GUARIGIONE HEALING SCREW



|   |        | H         |           |           |
|---|--------|-----------|-----------|-----------|
|   |        | 2         | 3         | 4,5       |
| ∅ | 3,3 RN | STMPPR002 | STMPPR001 | STMPPR003 |
|   | 4,1 RN | STMPPR002 | STMPPR001 | STMPPR003 |
|   | 4,8 RN | STMPPR002 | STMPPR001 | STMPPR003 |

### MONCONE PROVVISORIO PER CORONA TEMPORARY/CROWN ABUTMENT



|   |        |           |
|---|--------|-----------|
| ∅ | 3,3 RN | STMPPR017 |
|   | 4,1 RN | STMPPR017 |
|   | 4,8 RN | STMPPR017 |

Vite di connessione inclusa  
Connecting screw included

### MONCONE PROVVISORIO PER PONTE TEMPORARY/BRIDGE ABUTMENT



|   |        |           |
|---|--------|-----------|
| ∅ | 3,3 RN | STMPPR004 |
|   | 4,1 RN | STMPPR004 |
|   | 4,8 RN | STMPPR004 |
|   | 4,8 WN | STMPPR005 |

Vite di connessione inclusa  
Connecting screw included

### MONCONE PIENO GIALLO 6° SOLID ABUTMENT 6° YELLOW



|   |        | H         |
|---|--------|-----------|
|   |        | 4         |
| ∅ | 3,3 RN | STMPPR007 |
|   | 4,1 RN | STMPPR007 |
|   | 4,8 RN | STMPPR007 |

Componente anodizzato secondo codice colore  
Anodized component according to color code

MONCONE PIENO GRIGIO 6°  
SOLID ABUTMENT 6° GREY



|   |        | H         |
|---|--------|-----------|
|   |        | 5,5       |
| Ø | 3,3 RN | STMPPR008 |
|   | 4,1 RN | STMPPR008 |
|   | 4,8 RN | STMPPR008 |

Componente anodizzato secondo codice colore  
Anodized component according to color code

MONCONE PIENO BLU 6°  
SOLID ABUTMENT 6° BLUE



|   |        | H         |
|---|--------|-----------|
|   |        | 7         |
| Ø | 3,3 RN | STMPPR009 |
|   | 4,1 RN | STMPPR009 |
|   | 4,8 RN | STMPPR009 |

Componente anodizzato secondo codice colore  
Anodized component according to color code

MONCONE PIENO VERDE 6°  
SOLID ABUTMENT 6° GREEN



|   |        | H         |
|---|--------|-----------|
|   |        | 4         |
| Ø | 4,8 WN | STMPPR006 |

Componente anodizzato secondo codice colore  
Anodized component according to color code

MONCONE PIENO MARRONE 6°  
SOLID ABUTMENT 6° BROWN



|   |        | H         |
|---|--------|-----------|
|   |        | 5,5       |
| Ø | 4,8 WN | STMPPR023 |

Componente anodizzato secondo codice colore  
Anodized component according to color code





MONCONE DRITTO VITE PASSANTE  
STRAIGHT ABUTMENT PASSING SCREW

|   |        |           |
|---|--------|-----------|
| Ø | 3,3 RN | STMPPR011 |
|   | 4,1 RN | STMPPR011 |
|   | 4,8 RN | STMPPR011 |

Vite di connessione inclusa  
Connecting screw included



MONCONE INCLINATO 15° TIPO A e B  
15° ANGLED ABUTMENT TYPE A and B

|   |        | TIPO A    | TIPO B    |
|---|--------|-----------|-----------|
| Ø | 3,3 RN | STMPPR010 | STMPPR013 |
|   | 4,1 RN | STMPPR010 | STMPPR013 |
|   | 4,8 RN | STMPPR010 | STMPPR013 |

Vite di connessione inclusa  
Connecting screw included



MONCONE CALCINABILE NON ROTANTE  
NON ROTATING CALCINABLE ABUTMENT

|   |        |           |
|---|--------|-----------|
| Ø | 3,3 RN | STMPPR016 |
|   | 4,1 RN | STMPPR016 |
|   | 4,8 RN | STMPPR016 |

Vite di connessione inclusa  
Connecting screw included



MONCONE CALCINABILE ROTANTE  
ROTATING CALCINABLE ABUTMENT

|   |        |           |
|---|--------|-----------|
| Ø | 3,3 RN | STMPPR015 |
|   | 4,1 RN | STMPPR015 |
|   | 4,8 RN | STMPPR015 |

Vite di connessione inclusa  
Connecting screw included



BARRETTA DI SALDATURA (10 PZ.)  
WELDING BAR (10 PCS)

|   |     |           |
|---|-----|-----------|
| Ø | 1.2 | VARPPR006 |
|   | 1.5 | VARPPR005 |
|   | 2   | VARPPR004 |

# MUA (MULTI UNIT ABUTMENT) PER OVERDENTURE - POSIZIONAMENTO

## MUA (MULTI UNIT ABUTMENT) FOR OVERDENTURE - POSITIONING

CRICCHETTO  
RATCHET



ADATTATORE DA CRICCHETTO  
ADAPTER FOR RATCHET



DRIVER PER MUA DRITTO DA MOTORE  
DRIVER FOR STRAIGHT MUA FOR MOTOR



MUA DRITTO  
STRAIGHT MUA



IMPIANTO  
IMPLANT

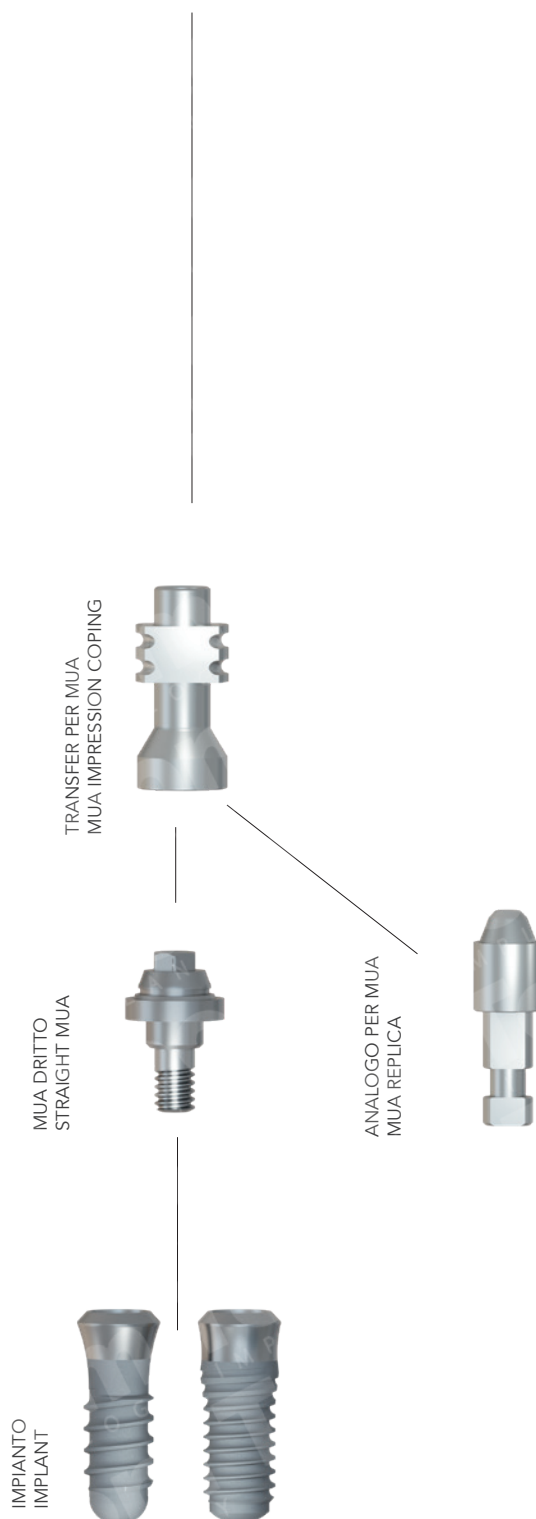


# MUA PER OVERDENTURE - PRESA D'IMPRONTA

## MUA FOR OVERDENTURE - IMPRESSION TAKING

I prodotti della linea STR Tecom Implantology® devono essere installati servendosi dello strumentario originale della linea Tissue Level prodotta da Straumann®

STR Tecom Implantology® products should be installed using the original tools of Tissue Level line produced by Straumann®

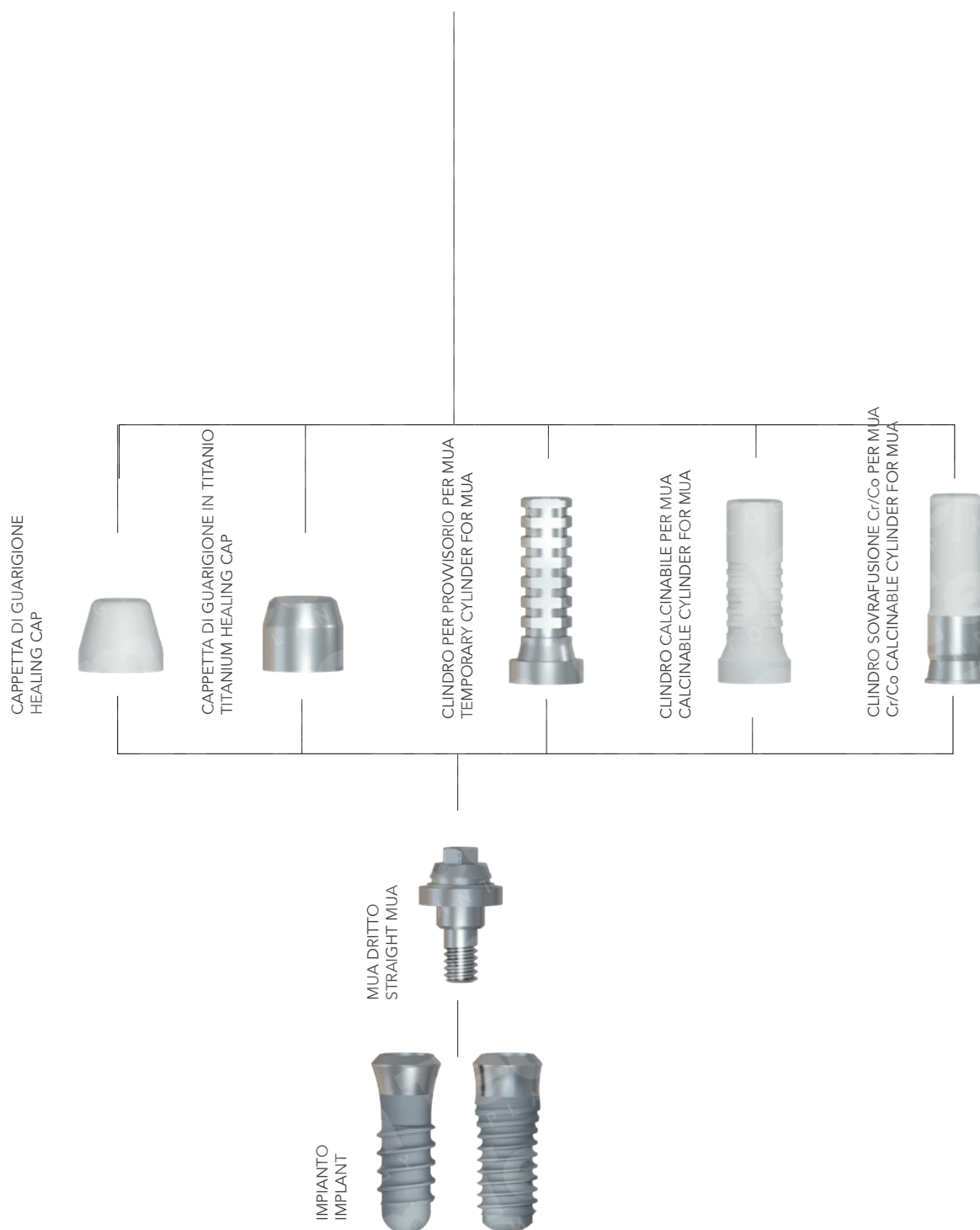


# MUA PER OVERDENTURE - PROTESIZZAZIONE

## MUA FOR OVERDENTURE - PROSTHETIC WORKFLOW

I prodotti della linea STR Tecom Implantology® devono essere installati servendosi dello strumentario originale della linea Tissue Level prodotta da Straumann®

STR Tecom Implantology® products should be installed using the original tools of Tissue Level line produced by Straumann®



## 04 MUA MUA

### MUA DRITTO STRAIGHT MUA



|   |        |           |
|---|--------|-----------|
| ∅ | 3,3 RN | STMPPR021 |
|   | 4,1 RN | STMPPR021 |
|   | 4,8 RN | STMPPR021 |

Componente anodizzato secondo codice colore  
Anodized component according to color code  
Vite di connessione inclusa  
Connecting screw included

## 05 COMPONENTI DA LABORATORIO MUA MUA LAB COMPONENTS

TRANSFER PER MUA CON VITE L 15  
IMPRESSION COPING FOR MUA WITH SCREW L 15

BRAPPR087



ATTENZIONE: richiedere vite di connessione  
WARNINGS: require connecting screw

STMVIT007

VITE DI CONNESSIONE L 20 per transfer per MUA  
CONNECTING SCREW L 20 for impression coping for MUA

STMVIT008

ANALOGO PER MUA  
MUA REPLICA



BRAPPR077

## 06 PARTI PROTESICHE MUA MUA PROSTHETIC PARTS

CAPETTA DI GUARIGIONE IN TITANIO PER MUA  
TITANIUM HEALING CAP FOR MUA

BRAPPR141



ATTENZIONE: richiedere vite di connessione  
WARNINGS: require connecting screw

STMVIT009

CAPETTA DI GUARIGIONE PER MUA  
HEALING CAP FOR MUA

BRAPPR097



ATTENZIONE: richiedere vite di connessione  
WARNINGS: require connecting screw

STMVIT009

CILINDRO PER PROVVISORIO PER MUA  
TEMPORARY CYLINDER FOR MUA

BRAPPR086



ATTENZIONE: richiedere vite di connessione  
WARNINGS: require connecting screw

STMVIT009

CILINDRO SOVRAFUSIONE PER MUA Cr/Co  
Cr/Co BASE FOR MUA CALCINABLE ABUTMENT

BRAPPR137



ATTENZIONE: richiedere vite di connessione  
WARNINGS: require connecting screw

STMVIT009

CILINDRO CALCINABILE PER MUA  
CALCINABLE PLASTIC CYLINDER FOR MUA

BRAPPR108



ATTENZIONE: richiedere vite di connessione  
WARNINGS: require connecting screw

STMVIT009





## CONTATTI

TITANMED S.r.l.

Sede amministrativa e operativa:  
Via Piedimonte 8/B  
23868 Valmadrera (LC) - Italia

Tel: 0039 0341 363504  
Email: [ordini@tecomimplantology.com](mailto:ordini@tecomimplantology.com)

## CONTACTS

TITANMED S.r.l.

Administrative and operational location:  
Via Piedimonte 8/B  
23868 Valmadrera (LC) - Italia

Tel: 0039 0341 363504  
Email: [orders@tecomimplantology.com](mailto:orders@tecomimplantology.com)

# Titanmed

Leading to perfection

[www.titanmed.it](http://www.titanmed.it)  
[www.tecomimplantology.com](http://www.tecomimplantology.com)